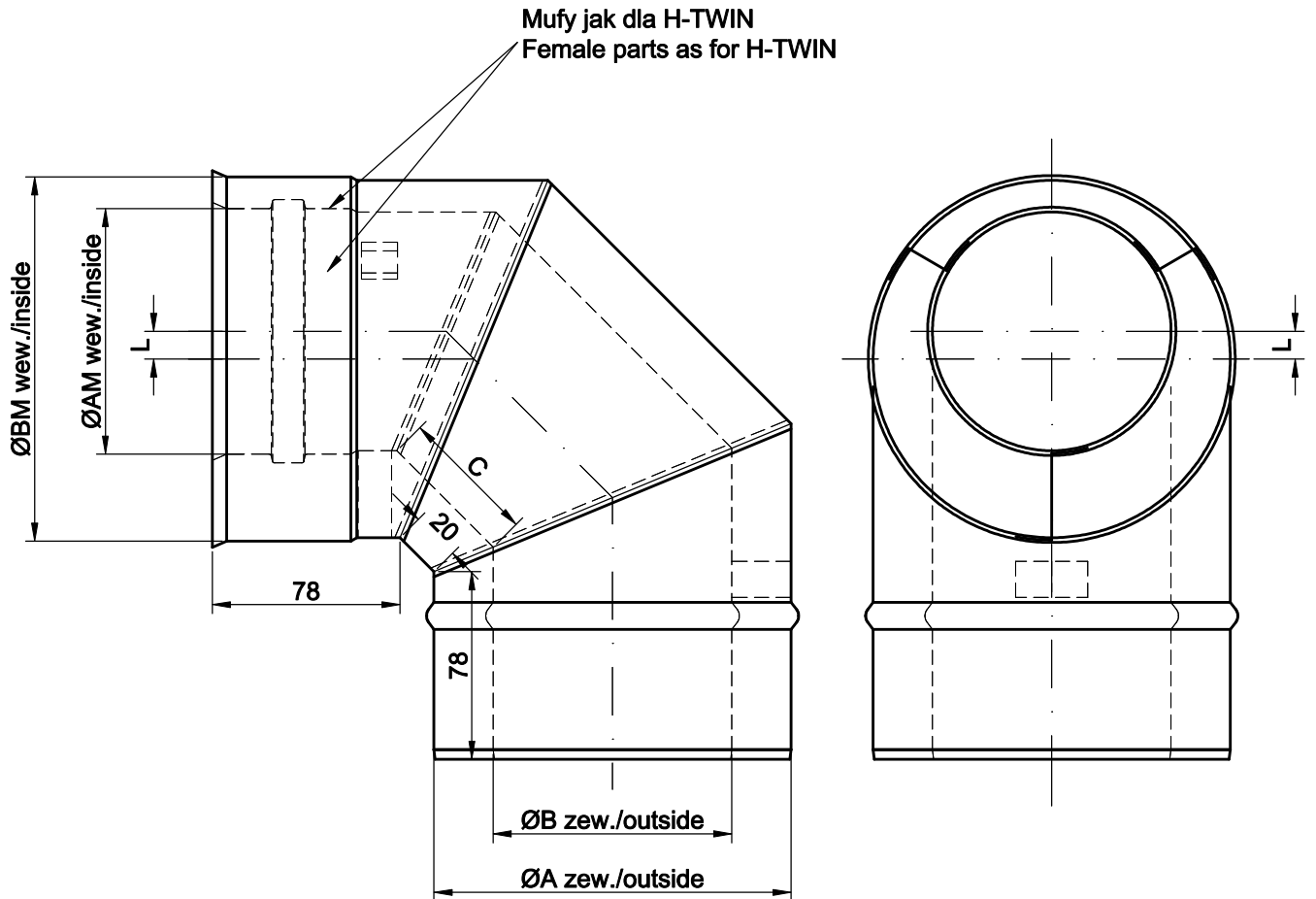



Kolana zgrzewane liniowo (kołowo)
Elbows continuously welded by resistance



C	56,7	80,0	59,0
L	11,5	22,0	12,5
ØBM wew./ inside	149,3+0,2	199,6+0,2	203,4+0,2
ØAM wew./ inside	101,0+0,2	130,4+0,2	152,7+0,2
ØB zew./ outside	148,6±0,1	198,9±0,1	202,7±0,1
ØA zew./ outside	99,3±0,1	129,5±0,1	151,8±0,1
Catalog's diameter	100/150	130/200	150/200

Zmiana: P. Kępiński - 20.04.2010 - Dołożono średnice H-TWIN Ø(130/200); Ø(150/200)

 Spółka z o.o. 62-200 Gniezno; ul. Kokoszki 6				Nazwa / Name		Nr rys. / Drawing number
				Specjalne kolano 90° do H-TWIN 681 wersja 2		JG/539/09
				Kod / Code		
				H-TWIN60F		
				Materiał / Material		
				zew. / outside		
				≠0,5 1.4301 III d (BA)		
				wew. / inside		
				≠0,5 1.4404 III c (2B)		
	Data	Nazwisko	Podpis			
Rysował	13.05.09	P. Dobosz				
Sprawdził	13.05.09	P. Kępiński				
Zatwierdził						