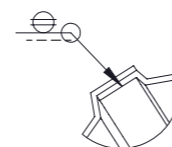
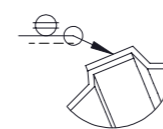


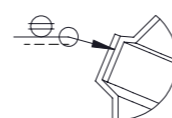
SZCZEGÓŁ C
SKALA 1 : 2



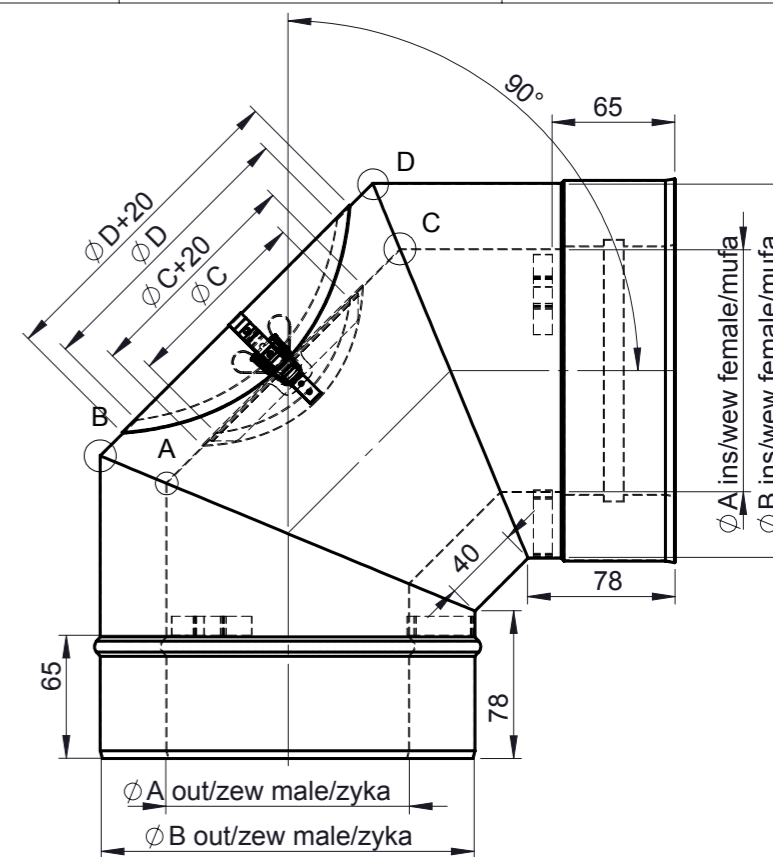
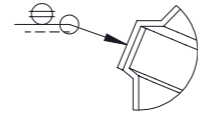
SZCZEGÓŁ D
SKALA 1 : 2



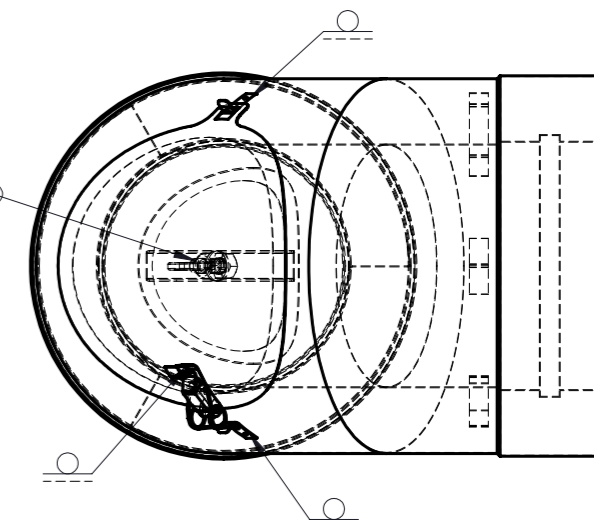
SZCZEGÓŁ A
SKALA 1 : 2



SZCZEGÓŁ B
SKALA 1 : 2



śruba
+
ceownik



Kod NAVISION elementów zakupowych
uzyskujemy poprzez połączenie kolumny NAV i MATERIAL
(materiał wg informacji poniżej)

oznaczenie (MATERIAL)	materiał
4301	1.4301 (A2)
4404	1.4404 (A4)
VERZ	ST+ZN (ocynkowane)

NO	NAME / DIN	NAV	MATERIAL	THICKNESS	QTY
11	Podkładka - odmiana A (DIN 125)	0125A084_ _ _ _	4301	A 8.4	1
9	Zapinka sprężynowa	96143MM	4301	-	1
8	Nakrętka skrzydełkowa (DIN 315)	0315M080_ _ _ _	4301	M8	1
7	Śruba o łbie sześciokątym rodzaj C (DIN 933)	0933M080X020X020_ _ _ _	4301	M8 X 20	1
6	DWA dekiel		1.4301 IIID	0,5	1
5	H-TWIN dystans		1.4301 IIID	0,5	6
4	ceownik		1.4301 IIIC	0,8	1
3	DWI dekiel		1.4301 IIIC	0,8	1
2	DWA		1.4301 IIID	0,5	1
1	DWI		1.4301 IIIC	0,5	1

	100/150	130/200	150/200
A (zew)	99,3±0,1	129,5±0,1	151,8±0,1
AM (wew)	101±0,2	130,4±0,2	152,7±0,2
○ A	310	405	475
B (zew)	148,6±0,1	198,9±0,1	202,7±0,1
BM (wew)	149,3±0,2	199,6±0,2	203,4±0,2
○ B	465	623	635
C	80	100	100
D	130	150	150



Material
inside/outside
/

Description
Kolano 90°

Weight

drawn by 2017-03-13 MFL
checked by 2017-03-13 PSA
checked by
checked by
approved by 2017-03-13 JWY

Date Name
2017-03-13 MFL
2017-03-13 PSA
Revision Type
217 - 0317 - 00 - 2P

Code Name
H-TWIN 19
Production code
Project
Sheet
1 of 1

All dimensions without tolerances are produced according to Jeremias internal tolerances
All rights reserved