

A

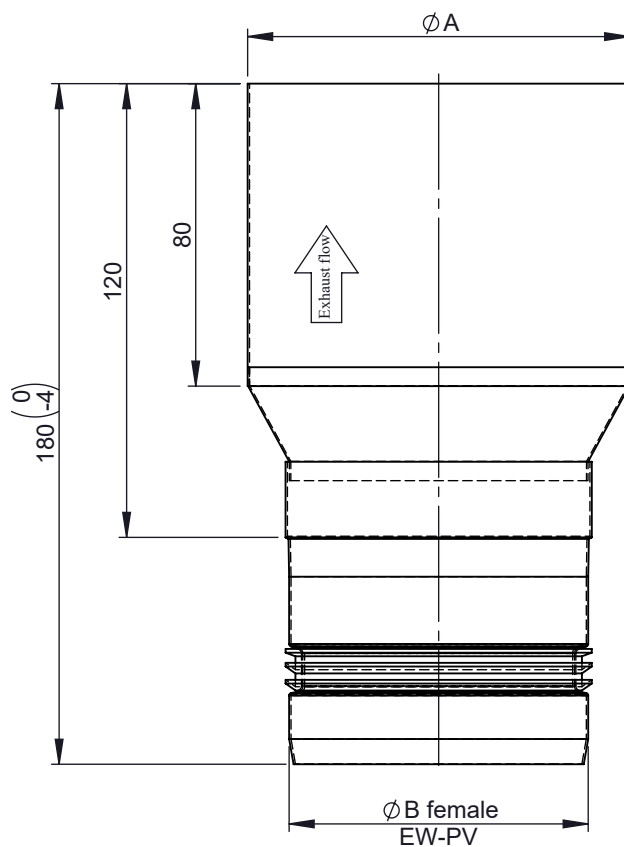
B

C

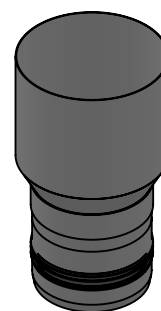
D

E

F




1:5 (100)



Code	Painted
EWPV2393 $\varnothing A$ $\varnothing B$	not painted (sheen)
15-EWPV2393 $\varnothing A$ $\varnothing B$	black
25-EWPV2393 $\varnothing A$ $\varnothing B$	grey

$\varnothing A$ $\varnothing B$	$\varnothing 080$ $\varnothing 100$	$\varnothing 080$ $\varnothing 125$	$\varnothing 080$ $\varnothing 150$	$\varnothing 100$ $\varnothing 125$	$\varnothing 100$ $\varnothing 130$	$\varnothing 100$ $\varnothing 150$
A	100	125	150	125	130	150
B	80			100		
kg	0,23	0,27	0,28	0,29	0,33	0,39

notes:	DIN ISO 13920 Tolerances B			 Jeremias [®] CHIMNEY SYSTEMS	scale
	revisions-no.				1:2
	description				format
	Adaptor	A4			
	code				sheet
	drawing-no.				1 of 1
			06-21-3350-000	