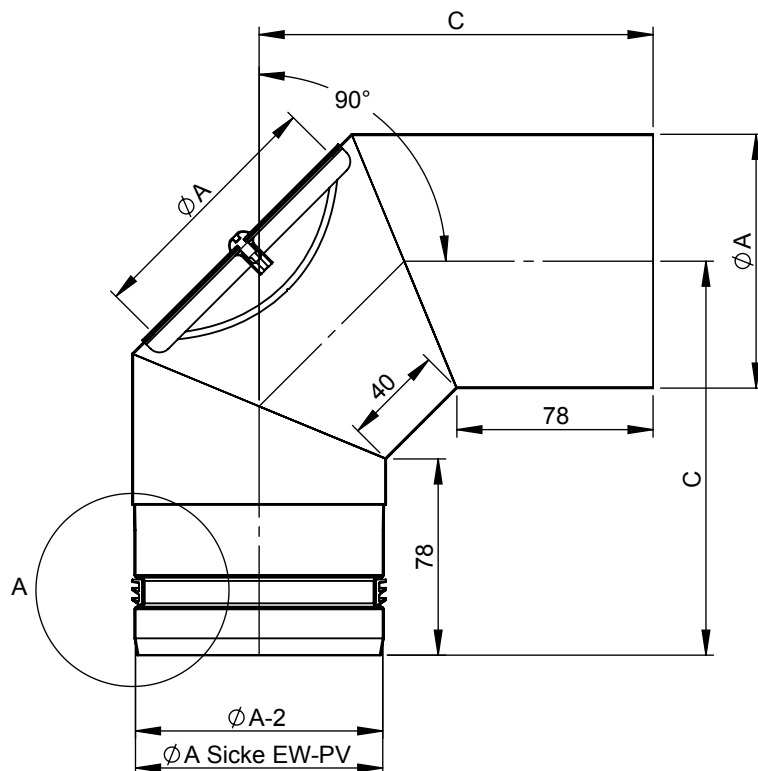


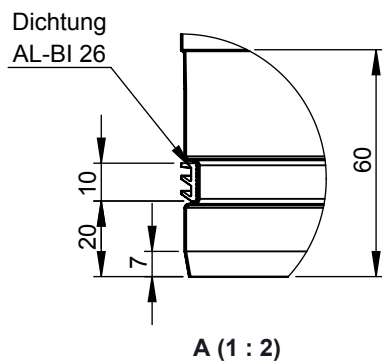
A

B

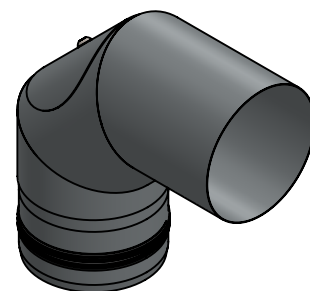
C



D





M 1:5 (Ø100)



E

Oberfläche X:**15-Hitzebeständige Silikonfarbe Schwarz 702.284****25-Hitzebeständige Silikonfarbe Gussgrau 702.288**

Ø	080	100
A	70	90
C	146	156
t	0,4	
kg	0,28	0,36

material: inside/outside	1.4404 (316L)	surface: inside/outside	2R (3D)	DIN ISO 13920 Tolerances B			 Jeremias [®] CHIMNEY SYSTEMS	scale
				revisions-no.	A4	mm / kg		1:3
notes:				date	24.07.2017	name	KAB	format
				description	Reinigungswinkel 90° mit Revisionsdeckel mit Schnappverschluss und Dichtung (bis 200°C/P1)			A4
				code	X-EWPV019			sheet
				drawing-no.	06-21-6556-000			1 of 1
								

F