

A

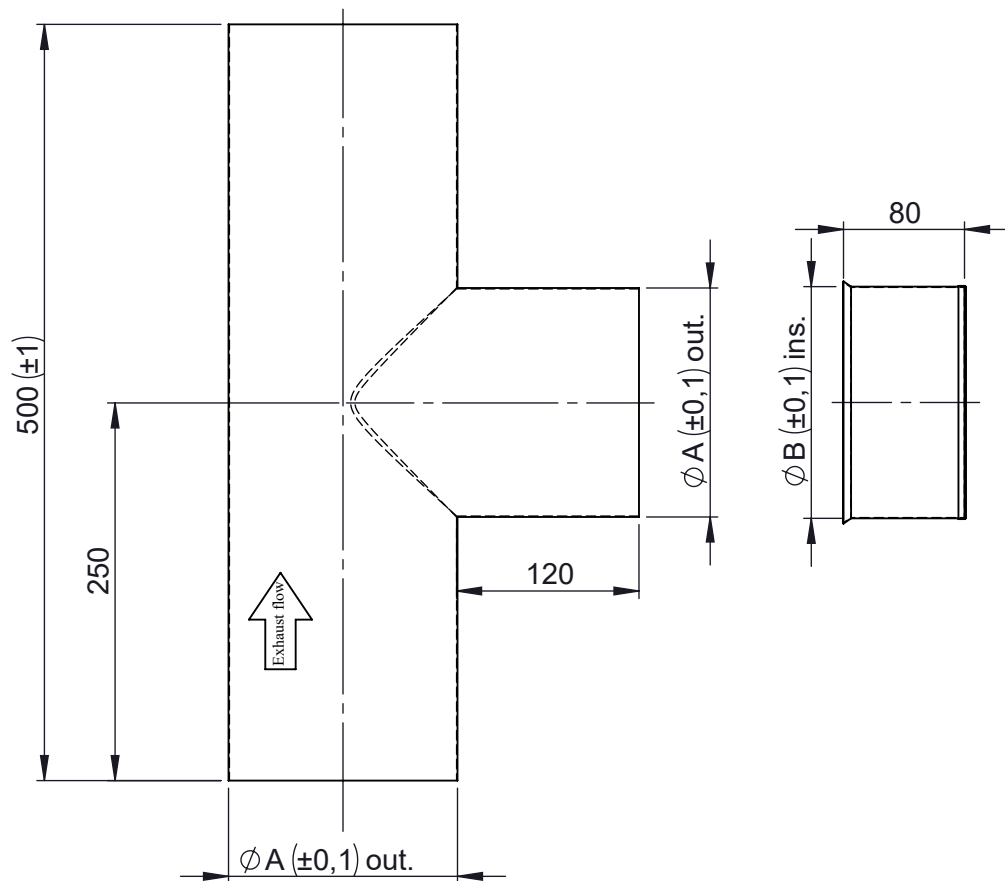
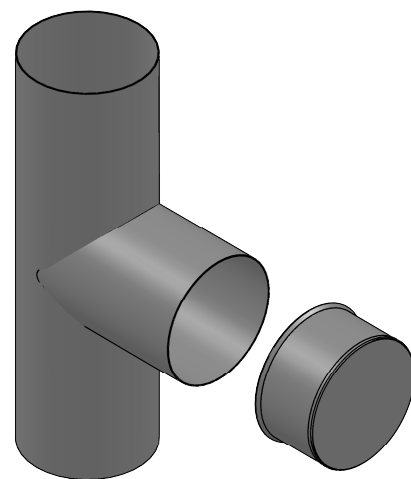
B

C

D

E

F

Scale 1:8 ( $\phi 150$ )

$\phi$	80	100	110	120	125	130	140	150	160	170	180	200	250	300
<b>A</b>	81,4	101,4	111,4	121,4	126,4	131,4	141,4	151,4	161,4	171,4	181,4	201,4	251,4	301,4
<b>B</b>	82,2	102,2	112,2	122,2	127,2	132,2	142,2	152,2	162,2	172,2	182,2	202,2	252,2	302,2
<b>kg</b>	0,86	1,07	1,18	1,29	1,34	1,39	1,5	1,61	1,72	1,83	1,94	2,15	2,7	3,25

notes:

ENCD

DIN ISO 13920 Tolerances B

revisions-no.

01

mm / kg

**Jeremias**<sup>®</sup>  
CHIMNEY SYSTEMS

scale

1:5

format

A4

sheet

1 of 1

description T-Pipe welded 90° with cover

code **EW06846H**  $\phi$ drawing-no. **01-23-225-800**