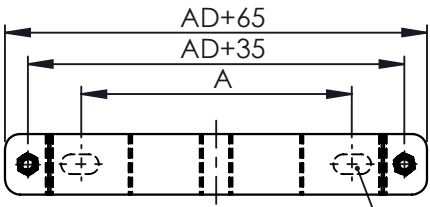
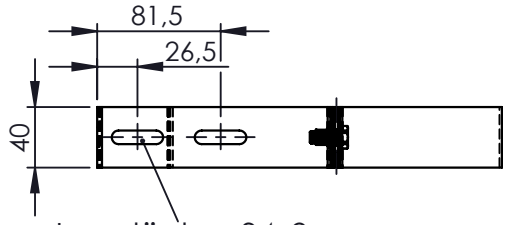


A

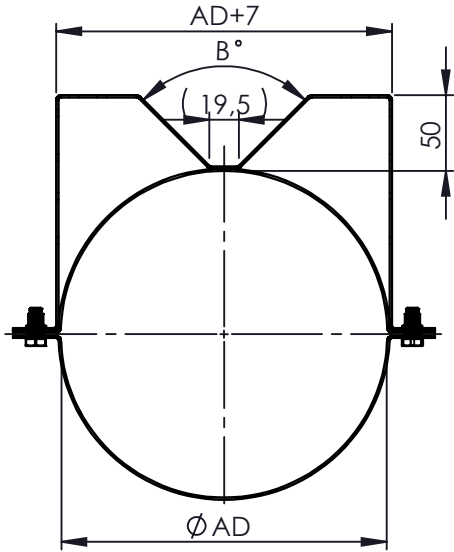


Langlöcher 25x13

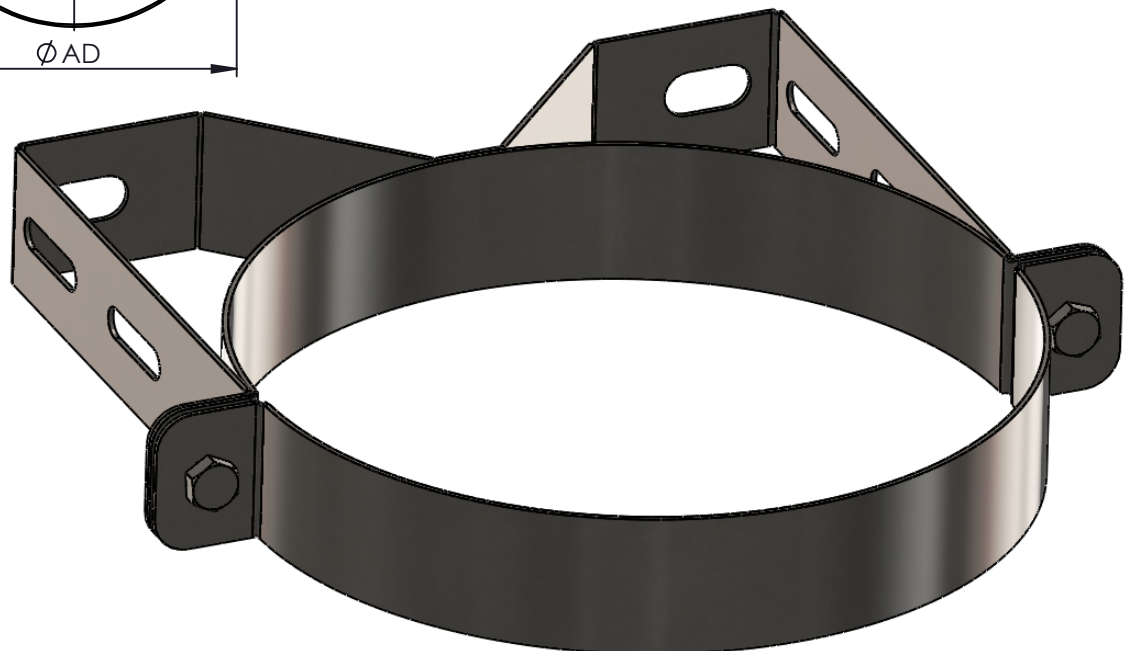


Langlöcher 34x9

B



C



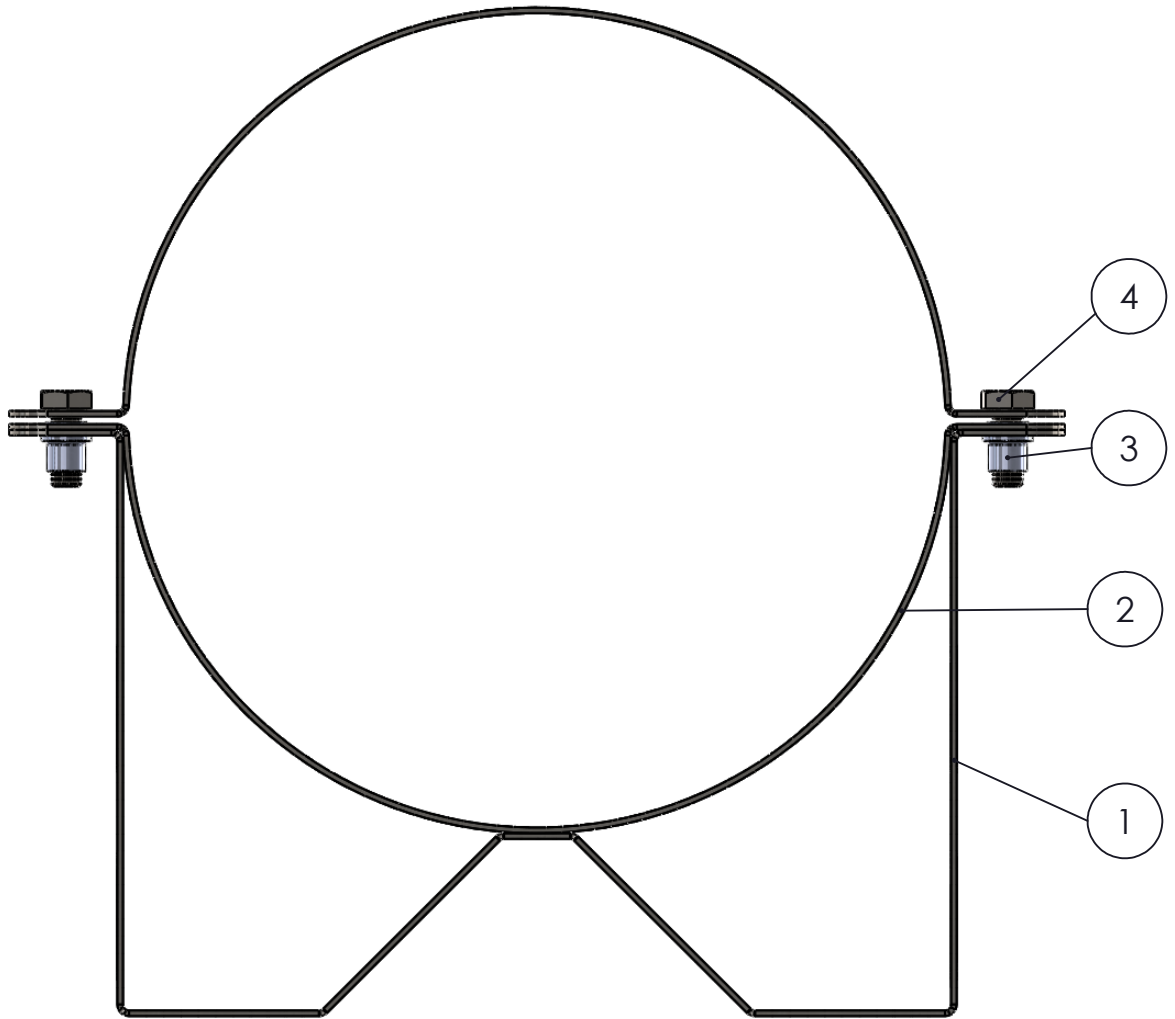
D

ØAD	80	100	115	120	130	150	160	180	195	200	215	225	230	245	250	265	290
A	55	70	80	85	95	115	125	145	160	165	180	190	195	210	215	230	255
B	10°	20°	30°	30°	45°	60°	70°	80°	90°	90°	90°	90°	90°	90°	90°	90°	90°

ØAD	300	315	350	365	400	415	450	465	500	515	550	565	600	665			
A	265	280	315	330	365	380	415	430	465	480	515	530	565	630			
B	90°	90°	90°	90°	90°	90°	90°	90°	90°	90°	90°	90°	90°	90°			

material		304 ; 1,5		weight		Kg		revision-nr.		A3	
surface		XX=4D 2R (glanz) XX=4C 2B (matt)		description Wandabstandshalter Wandabstand 50mm code ZUWA.00XX00.704ØAD				drawing-nr. A4		scale sheet 1 of 2	
date		name									
drawn		14.09.09									
checked		14.09.09		U. Feix		appr.		14.09.09		K-L. Völklein	
revision		date		name							

POS-NR.	BENENNUNG	BESCHREIBUNG	MATERIAL	MENGE
1	zuwa704-Halter	Laserteil	304 ; 1,5	1
2	zuwa704-Band	Laserteil	304 ; 1,5	2
3	Nietmutter M8	Kaufteil	Edelstahl A2	2
4	Sechskantschraube M8x20	Kaufteil	Edelstahl A2	2



material		weight		revision-nr.	
surface		Kg		A3	
Jeremias [®]				description Wandabstandshalter Wandabstand 50mm code ZUWA.00XX00.704ØAD	
date		name		scale	
drawn 14.09.09		K. Hahn		sheet	
checked 14.09.09		U. Feix		2 of 2	
appr. 14.09.09		K-L. Völklein			
revision	date	name			