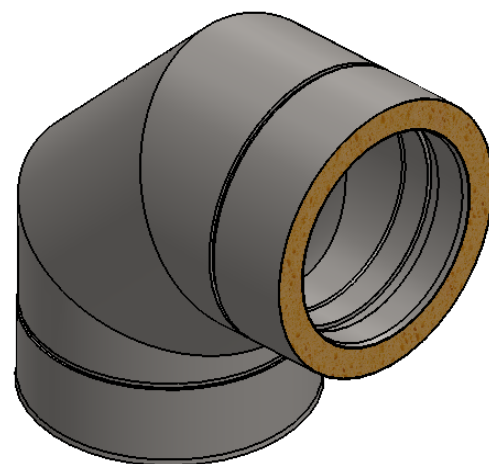
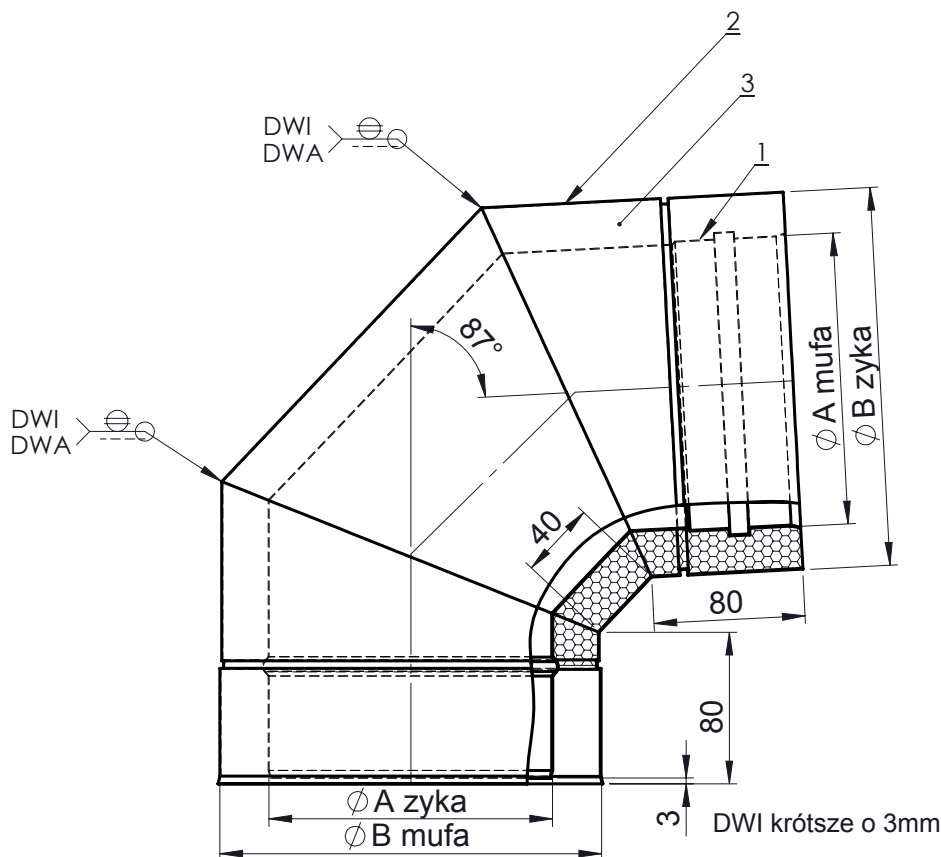


Wszełkie treści takie jak tekst, grafika, logo, symbole stanowią własność Jeremias sp. z o.o. i podlegają ochronie przepisów ustawy o prawie autorskim i prawach pokrewnych oraz ustawy prawo własności przemysłowej. Nieuprawnione wykorzystywanie lub rozpowszechnianie jakichkolwiek materiałów stanowiących własność Jeremias sp. z o.o. bez jego zgody stanowi naruszenie praw autorskich, praw dotyczących znaków handlowych i/lub innych praw, a ponadto podlega odpowiedzialności cywilnej i karnej.



+ obejma DWECO2.0 989

Ø	80	100	110	115	120	130	140	150	160	180	200	225	250	300	350	400	450	500	550	600
A	80	100	110	115	120	130	140	150	160	180	200	225	250	300	350	400	450	500	550	600
B	130	150	160	165	170	180	190	200	210	230	250	275	300	350	400	450	500	550	600	650

t1  
t2

0,5

0,5

**Jeremias**<sup>®</sup>  
Spółka z o.o. 62-200 Gniezno; ul. Kokoszeki 6

nazwa / description

nr rys. / drawing number

**Kolano 87°**

**JG/1956/13**

kod / code

**DWECO 2.0 64**

materiał / material

	Data	Nazwisko	Podpis
Rysował	27.09.13r.	K. Stefański	
Sprawdził	27.09.13r.	P. Sawikowski	
Zmiana			
Zatwierdził	27.09.13r.	J. Wytrykowski	

1 - 1.4404 IIIC  
2 - 1.4301 IIID  
3 - wełna mineralna 120kg/m3