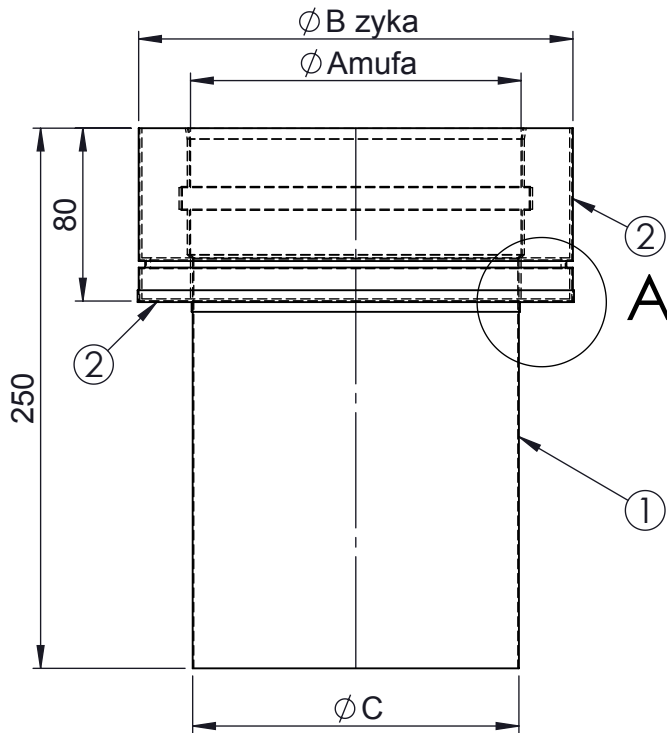
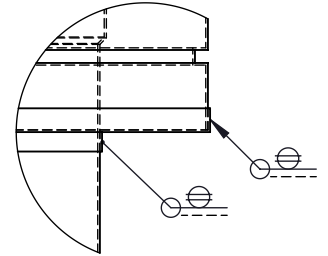


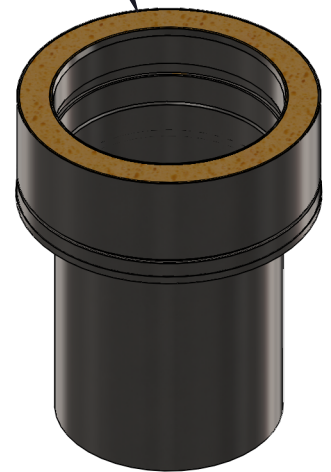
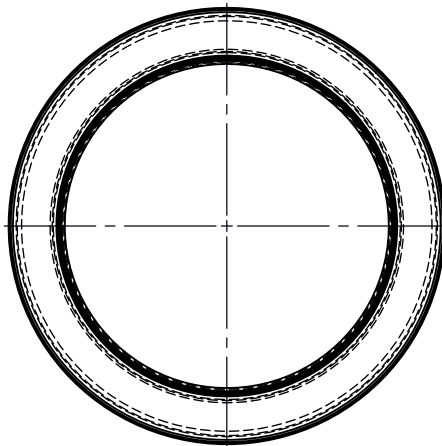
POPRAWKI				
REWIZJA	POPRAWKA	OPIS	DATA	NAZWISKO
1	A	Zmiana grubości: g1 i g2 dla zakresu średnic od ϕ 350 włącznie - z 0,5 na 0,8	2012-10-01	S.Wawrzyńczak
2	B	Zmiana wymiaru "C" z (ϕ -3) na (ϕ -1); Dodano DN 400	2013-10-09	J.Adamczewski
3	C	Zmiana wymiaru "C" z (ϕ -1) na (ϕ -2)	2014-01-21	P.Sawikowski




SZCZEGÓŁ A
SKALA 2 : 3.5



Obejma DWECO 989 2.0



ϕ	80	100	130	150	180	200	225	250	300	350	400
ϕA	80	100	130	150	180	200	225	250	300	350	400
ϕB	130	150	180	200	230	250	275	300	350	400	450
ϕC \triangle \triangle	78	98	128	148	178	198	223	248	298	348	398
g1/g2	0,5/0,5									0,8/0,8 \triangle	

 Spółka z o.o. 62-200 Gniezno; ul. Kokoszki 6	nazwa / description			nr rys. / drawing number
	Przeście EW-DWECO37H 2-0			JG/1173/11
				kod / code
				DWECO37H 2.0
				materiał / material
				g1 1.4404 IIIC
				g2 1.4301 IID
	Data	Nazwisko	Podpis	
Rysował	25.07.11	P. Kępiński		
Sprawdził	25.07.11	M. Siwa		
Zatwierdził				