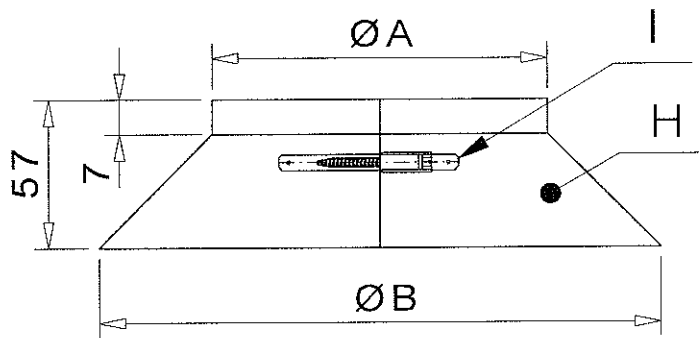



65



Stand: 30.05.08 ( Masse von Ø80-Ø600 eingetragen)

 GmbH				BENENNUNG				FABRIKAT Jeremias				BLATT						
				Wetterkragen mit Rand				CODE dw-eco307				1						
Teil:				Zeichnungsnummer:				Programmnummer:				Werkstoff:						
DATUM				NAME				HANDZEI.				H						
BEAR. 27.06.07				J. Gimmé								I Schlauchbinder						
GEPR.				W. Stelzer								J						
GEPR.				K.L. Völklein								K						
FREIG.				K.L. Völklein								L						
	80	100	115	130	150	160	180	200	250	300	350	400	450	500	550	600		
<b>A</b>	130	150	165	180	200	210	230	250	300	350	400	450	500	550	600	650		
<b>B</b>	230	250	265	280	300	310	330	350	400	450	500	550	600	650	700	750		