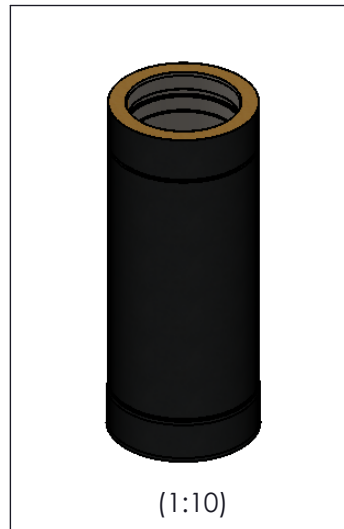
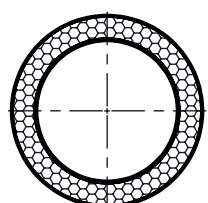
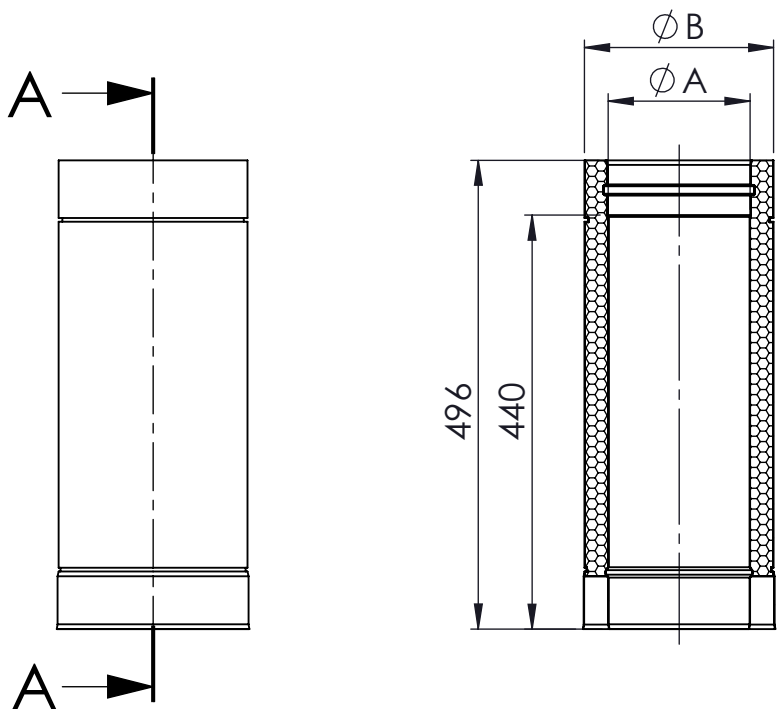


A

B

C

D



P < 0 Pa

GARANTIE

10

JAHRE

25 mm

450°C

Rgr.  
DW

E

F

Ø	0080	0100	0115	0120	0130	0140	0150	0160	0180	0200	0225	0250	0300	0350	0400	0450	0500	0550	0600
A	80	100	115	120	130	140	150	160	180	200	225	250	300	350	400	450	500	550	600
B	130	150	165	170	180	190	200	210	230	250	275	300	350	400	450	500	550	600	650
ti/ta	0,5 / 0,5																		
kg	1,7	2,1	2,3	2,4	2,5	2,7	2,9	3,0	3,4	3,7	4,1	4,5	5,3	6,2	7,0	7,8	8,6	9,4	10,3

<small>material:</small> inside/outside	316L/304	<small>surface:</small> inside/outside	mat/shiny	<small>weight:</small> revisions-no.	A1	<h1 style="margin: 0;">Jeremias®</h1> <p style="margin: 0;">description DW-EC (2.0) 14 Straight pipe element 500mm</p> <p style="margin: 0;">code</p> <p style="margin: 0;">drawing-no.</p>
				date	name	
				drawn	01.06.2011 F. Steingruber	
				checked	06.06.2011 U. Feix	
				appr.		
revision	1	date	12.09.2011	name	FS	scale: 1:8
						sheet 1 of 2

A4

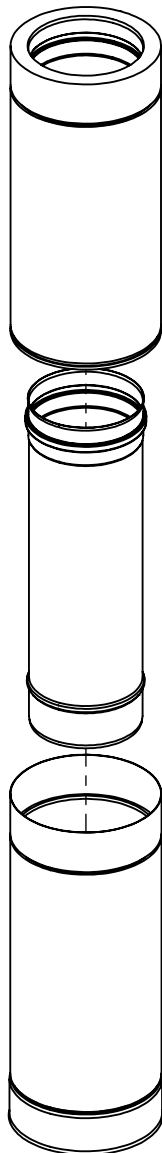
A

B

C

D

E



material: inside/outside		surface: inside/outside		weight:			<b>Jeremias</b> <sup>®</sup>
				revisions-no. A1			
				date	name		description DW-EC (2.0) 14 Straight pipe element 500mm
				drawn	01.06.2011	F. Steingruber	
				checked	06.06.2011	U. Feix	
				appr.			code
							drawing-no. exploded view
	1	12.09.2011	FS				scale: 1:10
	revision	date	name				

F