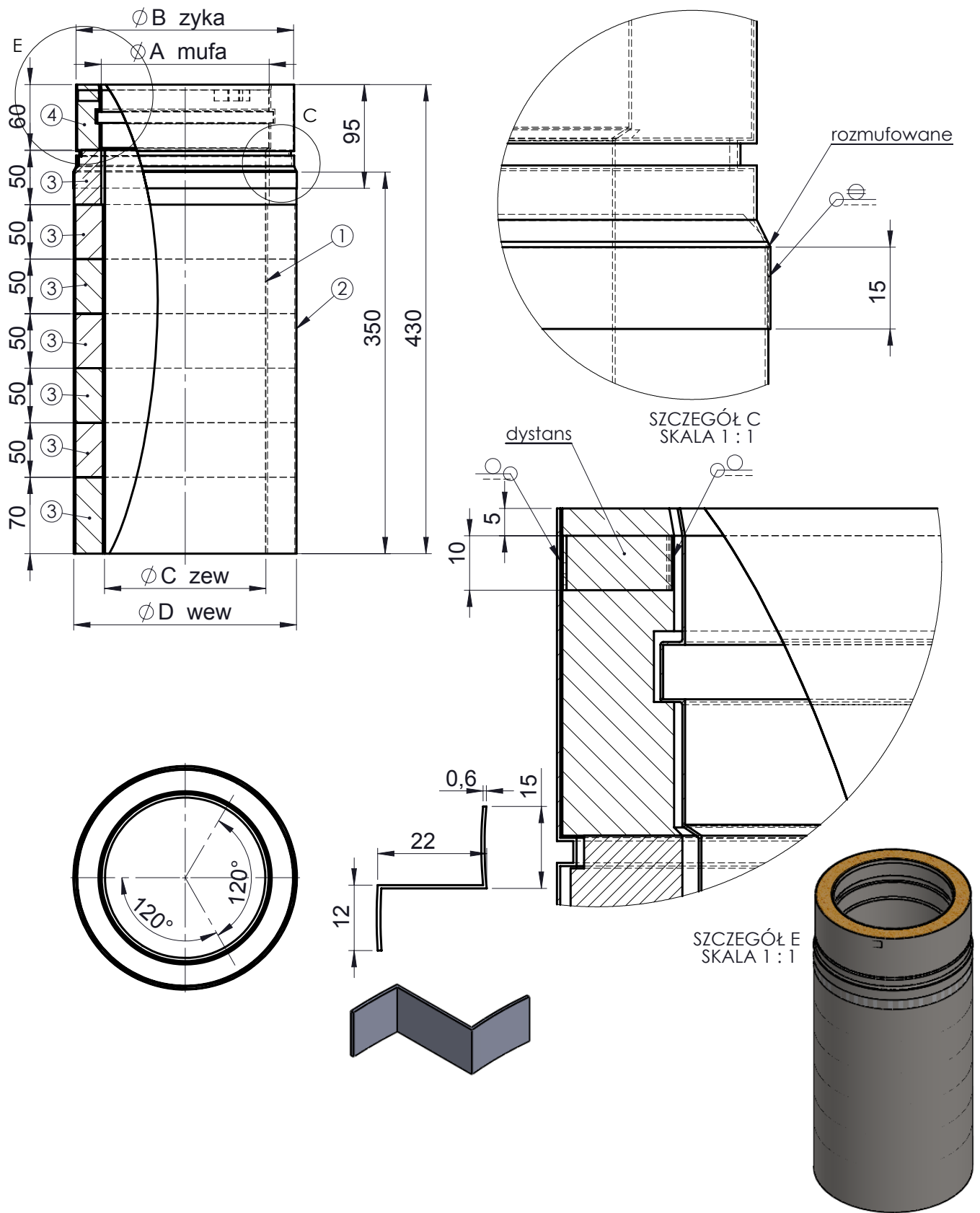


Wszystkie treści takie jak tekst, grafika, logo, symbole stanowią własność Jeremias sp. z o.o. i podlegają ochronie przepisów ustawy o prawie autorskim i prawach pokrewnych oraz ustawy prawo własności przemysłowej. Nieuprawnione wykorzystywanie lub rozpowszechnianie jakichkolwiek materiałów stanowiących własność Jeremias sp. z o.o. bez jego zgody stanowi naruszenie praw autorskich, praw dotyczących znaków handlowych i/lub innych praw, a ponadto podlega odpowiedzialności cywilnej i karnej.



Ø	080	100	110	120	130	150	160	180	200	225	250	300	350	400
A	80	100	110	120	130	150	160	180	200	225	250	300	350	400
B	130	150	160	170	180	200	210	230	250	275	300	350	400	450
C	77	97	107	117	127	148	157	177	197	222	247	297	347	397
D	133	153	163	173	183	203	213	233	253	278	303	353	403	453

Jeremias[®]
 Spółka z o.o. 62-200 Gniezno; ul. Kokoszeki 6

	Data	Nazwisko	Podpis
Rysował	21.03.12r.	M.Chłopicki	
Sprawdził	21.03.12r.	J.Adamczewski	
Zmiana	30.07.12r	M.Chłopicki	
Zatwierdził			

nazwa / description
Rura teleskopowa DWECO 2.0
Schiebeelement

nr rys. / drawing number
JG/0716/12
kod / code
Dweco 2.0 1160
materiał / material
1 - 1.4404 IIIC 0,6mm
2 - 1.4301 IIID 0,6mm
3 - wełna 65kg/m3 (biała)
4 - wełna 120kg/m3