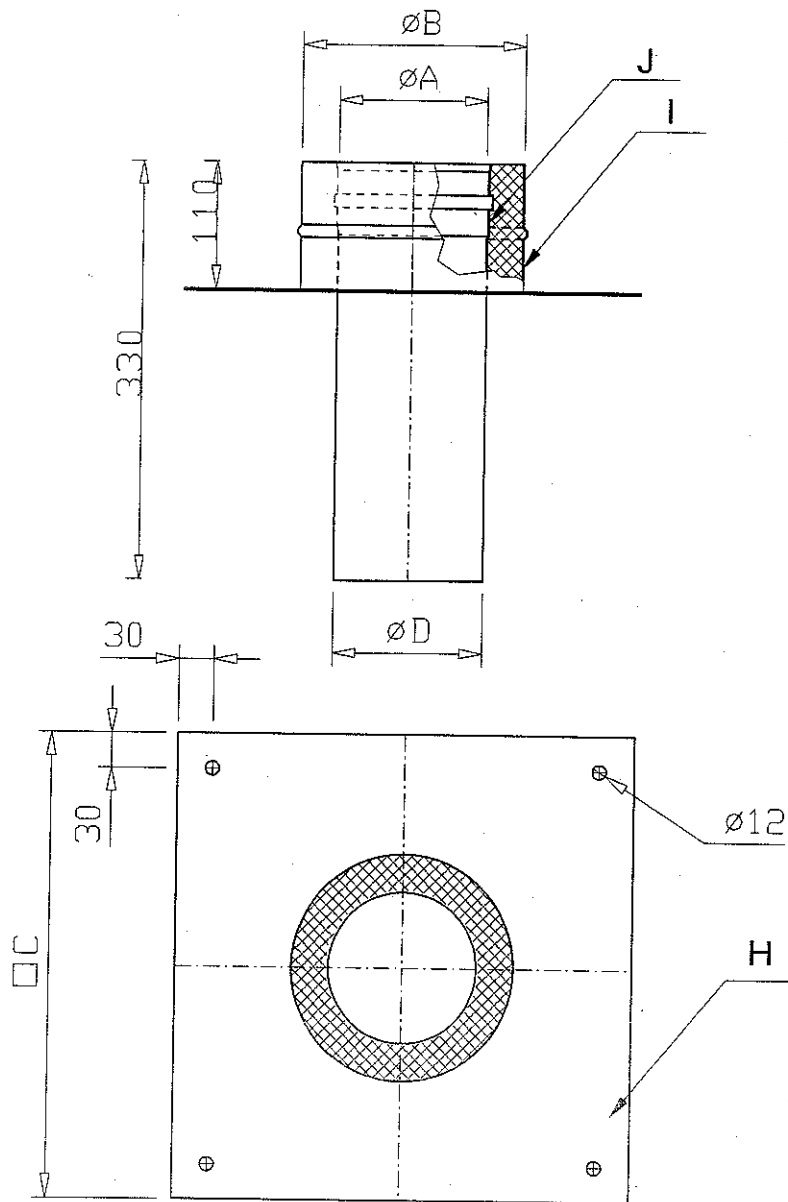


14



Stand: 18.09.07 (Ø80-Ø600 eingetragen)

Stand: 20.06.06 (Innenrohr von 360 auf 330mm lt.K.L.Völklein geändert)

Jeremias[®]
GmbH

BENENNUNG Grundplatte für Kaminerrhöhung

FABRIKAT Jeremias
CODE dw-eco08

BLATT 1
0.16

	DATUM	NAME	HANDZEI.	Teil:	Zeichnungsnummer:	Programmnummer:	Werkstoff:
BEAR.	19.10.05	J.Grimme		H	Gp08Ø.geo	Gp08Ø.lst	W.1.4301 t.1,5
GEPR.		J.Grimme		I			W.1.4301III/D t.0,5-0,6
GEPR.		U.Zehle		J			W.1.4571 t.0,5-0,6
GEPR.		K.L.Völklein		K			
FREIG.		K.L.Völklein		L			
				M			

	80	100	115	120	130	140	150	160	180	200	250	300	350	400	450	500	550	600
A	80	100	115	120	130	140	150	160	180	200	250	300	350	400	450	500	550	600
B	130	180	180	180	180	190	200	210	230	250	300	350	400	450	500	550	600	650
C	400	400	400	400	400	400	400	400	400	400	400	450	500	550	600	650	700	750
D	75	95	110	115	125	135	145	155	175	195	245	295	345	395	445	495	545	595