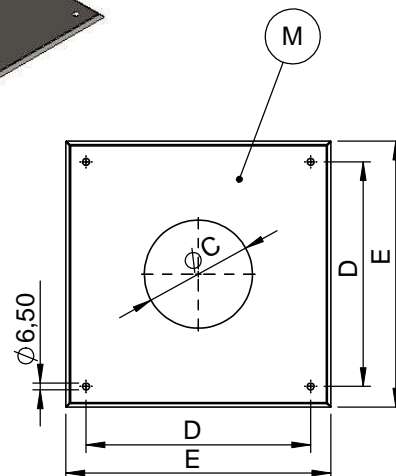


Druga płyta luzem (malowana)  
Second plate separately (painted)



Farba; Paint  
RAL9011 BRUSY MAT

A\*; B\* - rozwinięcia; unrolling

<b>E</b>	250	300	300
<b>D</b>	210	260	260
<b>C</b>	150	200	202
<b>B*</b>	465	623	628
<b>B</b>	148,5 zew./outside	198,8 zew./outside	200,4 zew./outside
<b>A*</b>	310	405	468
<b>A</b>	99,2 zew./outside	129,4 zew./outside	149,5 zew./outside
	100/150	130/200	150/200

**Jeremias**<sup>®</sup>

Spółka z o.o. 62-200 Gniezno; ul. Kokoszeki 6

	Data	Nazwisko	Podpis
Rysował	21.04.09	P. Dobosz	
Sprawdził	21.04.09	P. Kępiński	
Zatwierdził			

nazwa / description

Przejście przez ścianę H-TWINL 35

Blow-out pipe horizontal H-TWINL 35

nr rys. / drawing number

**JG/471/09**

kod / code

**H-TWINL 35**

materiał / material

**J - 0,5 1.4404 IIIC**

**K;M- 0,5 1.4301 IIID**

**L;O- 1,0 1.4301 IIID**

**N - 0,8 1.4404 IIIC**